



3500lb Capacity Electric A-Frame Jack

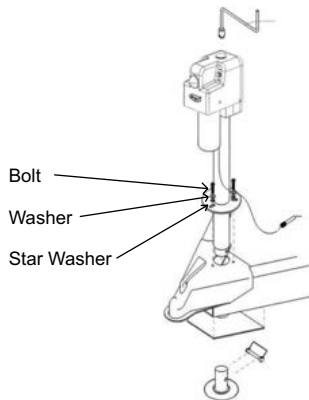
EJ-3520 / EJ-3527

3500 libras de capacidad eléctrica A Jack marco

Capacité électrique £ 3500 A Jack Cadre



EJ-3520 shown



Bolt
Washer
Star Washer

Lea cuidadosamente y entienda las siguientes instrucciones para la instalación y operación segura. El incumplimiento de estas instrucciones y precauciones de seguridad básicas puede resultar en lesiones personales graves.

Lisez attentivement et comprenez-dessous des instructions pour l'installation et l'exploitation sécuritaires. Le non respect de ces instructions et précautions de sécurité de base peut entraîner des blessures graves.

WARNING:

Carefully read and understand below instructions for safe installation and operation. Failure to follow these instructions and basic safety precautions may result in serious personal injury.

advertencia:

Attention:

Operation Instructions

- 1) Park your trailer on a level surface and block all trailer wheels.
- 2) Before operating the jack attach the foot with the 3/8" safety lock pin provided. **Warning: Do not stack blocks under the jack's foot to increase height. Stacked blocks may become unstable and fall.**
- 3) Extend the jack by pushing the operating switch UP. Under heavy use the circuit breaker may open causing the motor to switch off. In this case release operating switch and wait 15 seconds for the breaker to reset before resuming operation. Retract the jack by pushing the operating switch down. The jack will slow down and stop as it approaches the fully retracted position. Release the switch at first sign of slowing. **DO NOT** retract the jack exceeding the STOP limiting mark otherwise may result in damage of jack.
- 4) Before driving remove the foot or position it in the highest position and completely retract the jack.
- 5) In case of power loss disconnect the jack from the power source. Remove the access cover from the top of the jack. Insert the manual crank provided into the access hole on the top of the jack and engage the drive screw. Rotate the manual crank handle counter-clockwise to extend the jack and clockwise to retract it.

- 1) Parque de su remolque en una superficie plana y bloquear todas las ruedas del remolque.
- 2) Antes de utilizar el conector de fijar el pie con el 3/8" pin de bloqueo de seguridad previstas. Advertencia: No coloque los bloques bajo los pies de la toma para aumentar la altura. Bloques apilados pueden desestabilizarse y caer.
- 3) Ampliar la toma presionando el interruptor de operación UP. Bajo un uso intensivo del interruptor se puede abrir haciendo que el motor apagado. En este operativo de liberación el caso del interruptor y esperar 15 segundos para que el interruptor para restablecer antes de reanudar la operación. Retraer el conector presionando el interruptor de funcionamiento. El gato se reduzca la velocidad y detenerse al aproximarse a la posición completamente retraída. Suelte el interruptor a la primera señal de desaceleración. No retraiga el conector superior a la parada de otra manera limitar la marca puede resultar en daño de Jack.
- 4) Antes de conducir quitar el pie o la posición en la posición más alta y completamente retraer el conector.
- 5) Funda de la pérdida de poder desconectar el cable de la fuente de alimentación. Quite la cubierta de acceso de la parte superior de la toma. Inserte la manivela manual que se incluye en el orificio de acceso en la parte superior de la toma y realizar el tornillo de la unidad. Gire la manivela manual de la izquierda para ampliar la toma de las agujas del reloj y para ocultarlo.

- 1) Parc de votre remorque sur une surface plane et de bloquer toutes les roues de la remorque.
- 2) Avant d'utiliser la prise jack attacher les pieds avec les 3/8" broches de verrouillage de sécurité fournis. Attention: Ne pas empiler les blocs sous les pieds de la prise d'augmenter la hauteur. Blocs empilés peut devenir instable et à l'autonomie.
- 3) Étendre la prise en poussant l'interrupteur d'exploitation en hausse. Sous un usage intensif du disjoncteur peut ouvrir provoquant le moteur pour l'éteindre. Dans ce cas, la libération de fonctionnement commutateur et attendez 15 secondes pour le disjoncteur pour remettre avant de reprendre l'opération. Rétracter la prise en appuyant sur le commutateur de fonctionnement bas. Le jack se ralentir et s'arrêter à l'approche de la position complètement rétractée. Relâchez le bouton dès les premiers signes de ralentissement. NE PAS retirer la prise dépassant la butée limitant marque par ailleurs peut entraîner des dommages de Jack.
- 4) Avant de conduire retirer le pied ou le positionner dans la position la plus élevée et de rétracter complètement le cric.
- 5) En cas de perte de puissance débrancher le jack de la source d'alimentation. Retirer le couvercle d'accès du haut de la prise. Insérez la manivelle manuelle fournie dans le trou d'accès sur le dessus de la prise et d'engager la vis d'entraînement. Tournez la manivelle manuelle dans le sens antihoraire pour étendre la prise et le sens de se rétracter.

Maintenance and Trouble Shooting

To keep your jack in good functional condition fully extend the jack and clean inner jack tube once a year. After cleaning coat the tube with a light grease or silicone spray lubricant.

If motor is not operating check to make sure the circuit breaker is not open. If it is wait 15 seconds for the breaker to close. Check for poor ground making sure there is good metal to metal contact with the star washers to ensure proper ground. Check to make sure wire is in good contact with positive on battery. Check to make sure battery is charged. A minimum of 10 volts is needed. Check to make sure the fuse is not blown. If it is replace it.

Para mantener a su gato en un buen estado funcional extienda completamente el conector y el tubo de limpieza interna del gato una vez al año. Después de limpiar el tubo de capa con una grasa lubricante ligero o silicona en aerosol. Si el motor no está funcionando compruebe que el interruptor no está abierto. Si se trata de esperar 15 segundos para que el interruptor para cerrar. Compruebe si hay suelo pobre asegurándose de que haya buen metal de contacto de metal con las arandelas de estrella para asegurar a tierra. Asegúrese de cable está en buen contacto con el positivo de la batería. Asegúrese de que la batería está cargada. Un mínimo de 10 voltios es necesaria. Asegúrese de que el fusible no está quemado. Si se trata de reemplazarlo. Para guardar votre cric en bonne condition fonctionnelle étendre complètement la prise et nettoyer le tube intérieur prise une fois par an. Après le nettoyage manéteau le tube avec une graisse ou un lubrifiant léger spray au silicone. Si le moteur ne fonctionne pas vérifiez que le disjoncteur n'est pas ouvert. Si ce n'est attendre 15 secondes pour le disjoncteur de fermer. Vérifiez terre pauvre en vous assurant qu'il est en métal bon contact métallique avec les rondelles étoilées pour s'assurer de terre appropriée. Assurez-vous de fil est en bon contact avec positif sur la batterie. Vérifiez que la batterie est chargée. Un minimum de 10 volts est nécessaire. Vérifiez que le fusible n'a pas sauté. Si c'est le remplacer.

For model EJ-3527 follow below instructions except seven way plug with this model is plugged into tow vehicle seven way plug for operation

Installation Instructions

WARNING: KEEP HANDS, FEET AND BODY OUT FROM BENEATH THE JACK & TRAILER TO AVOID RISK OF HARM OR FATAL INJURY

ADVERTENCIA: Mantenga las manos, pies y el cuerpo de debajo de la JACK & TRAILER PARA EVITAR EL RIESGO DE DAÑO O LESIÓN GRAVE

ATTENTION: Gardez les mains, pieds et le corps de sous la remorque pour JACK & ÉVITER LES RISQUES D' dommage ou un préjudice MORTEL

BEFORE INSTALLATION, COMPARE THE LIFT CAPACITY OF THE RAM JACK WITH YOUR TRAILER TO ENSURE SAFE OPERATION OF JACK

- 1) When mounting trailer jack it is best to hook up to tow vehicle to make sure trailer is secure.
- 2) Remove the old jack from the coupler and save the washers and bolts.
- 3) Insert electric jack into the jack hole aligning the bolt holes so the motor housing is facing forward as shown in above figure.
- 4) Secure the jack with three grade 5, 3/8"-16 UNC bolts and washers. Place the star washers provided between the flat washers and the mounting plate. The star washers are intended to penetrate through the paint on the mounting plate to ensure direct metal to metal contact for grounding purposes. Bolts should be tightened to 15-20ft lbs.
- 5) If a lower support plate is not already present, install one in bottom of the trailer frame. Do not operate the jack without a lower support plate.
- 6) Black wire coming out of jack (EJ-3520 model) is to be connected to the positive pole on the full size RV battery.

Warning: When using an extension wire do not use a wire smaller than #10 gauge.

ANTES DE LA INSTALACIÓN, comparar la capacidad de elevación de la RAM JACK CON SU TRAILER PARA GARANTIZAR LA SEGURIDAD OPERACIONAL DEL GATO

- 1) Al montar trailer jack es mejor para conectar al vehículo de remolque para trailer que es seguro.
- 2) Retire el cable de la entrada del acoplador y guardar las arandelas y tornillos.
- 3) Introducir gato eléctrico en el orificio de toma de alinear los agujeros de los tornillos para la carcasa del motor está adelante, tal como se muestra en la figura anterior.
- 4) Fijar el conector con tres de grado 5, 3/8"-16 UNC y arandelas. Coloque las arandelas de estrella siempre entre las arandelas planas y la placa de montaje como se muestra por encima de la figura. Las arandelas de estrella tienen la intención de penetrar a través de la pintura sobre la placa de montaje de metal para asegurar contacto directo de metal para fines de puesta a tierra. Pernos deben apretarse a 15 libras de 20 pies.
- 5) Si una placa de soporte inferior no está presente, instalar uno en la parte inferior del chasis del remolque. No utilice el conector sin una placa de soporte inferior.

Aviso: Si utiliza un cable de extensión no nos hacen un cable más pequeño que # calibre 10.

AVANT L'INSTALLATION, comparer la capacité de portance de l'JACK RAM avec votre remorque garantir une exploitation sûre DE JACK

- 1) Lors du montage de remorques de Jack, il est préférable de brancher jusqu'à véhicule de remorquage pour remorques sûr, c'est sûr.
- 2) Enlever le vieux Jack du coupleur et sauver les rondelles et les boulons.
- 3) Insérez vérin électrique dans le trou prise en alignant les trous de boulons de sorte que le carter moteur est tourné vers l'avant comme indiqué dans la figure ci-dessus.
- 4) Fixez la prise avec trois grade 5, 3/8" UNC -16 et rondelles. Placez les rondelles fournies étoilées entre les rondelles plates et la plaque de montage comme indiqué ci-dessus figure. Les rondelles en étoile sont destinées à pénétrer à travers la peinture sur la plaque de montage métallique pour assurer un contact direct de métal pour la terre fins. Les boulons doivent être serrés à 15-20ft lbs.

Attention: Si vous utilisez un câble d'extension ne nous un fil plus petit que # calibre 10.

Pacific Rim International, LLC
19120 SE 34th St., Suite 105
Vancouver, WA 98663
PH: 360-859-3828